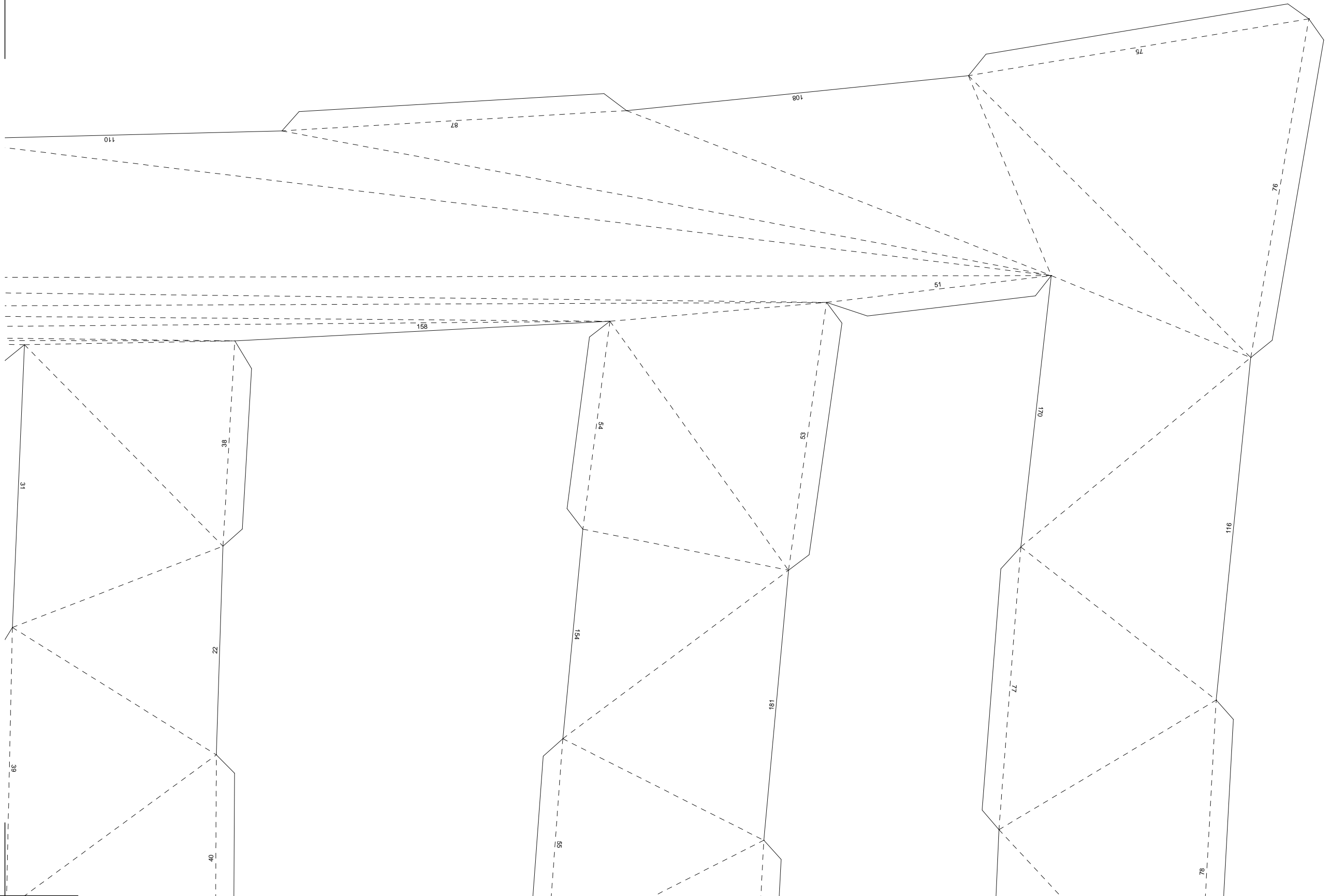
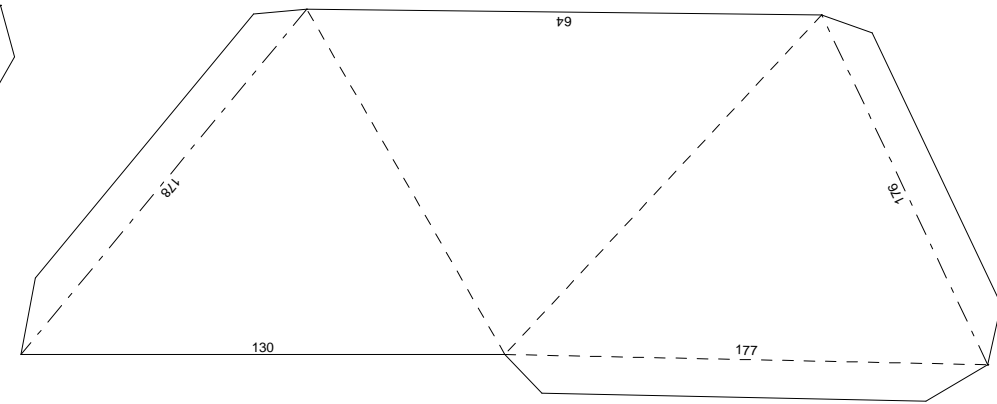
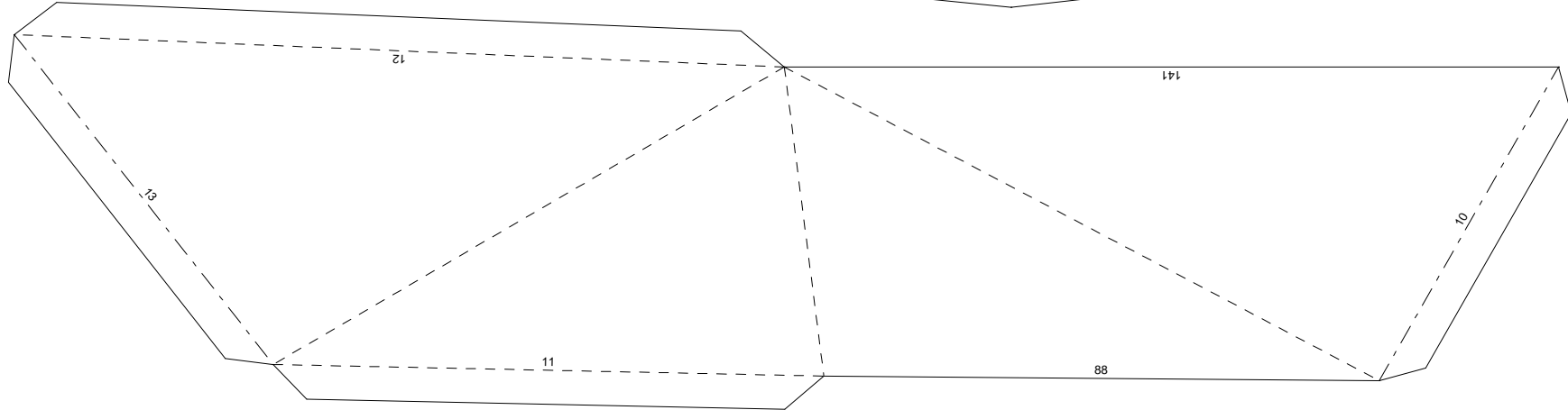
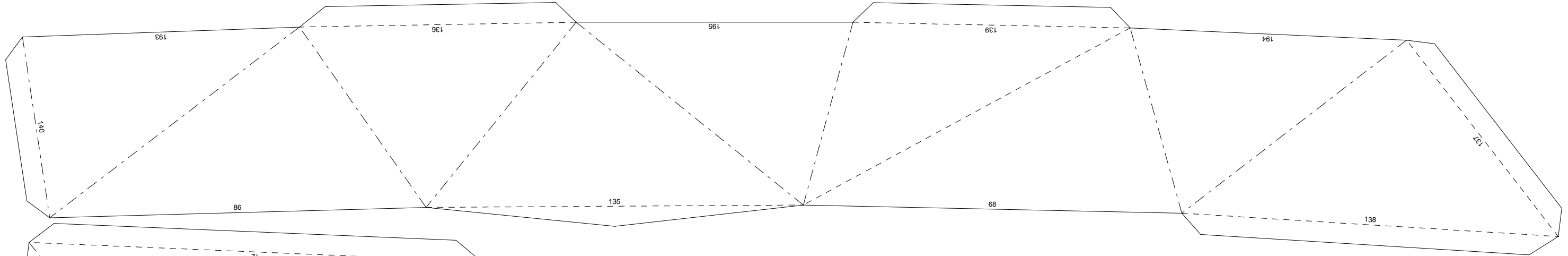
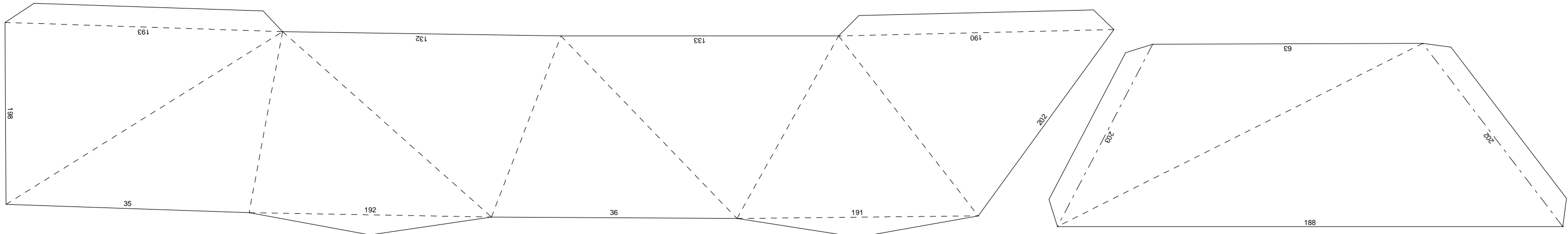
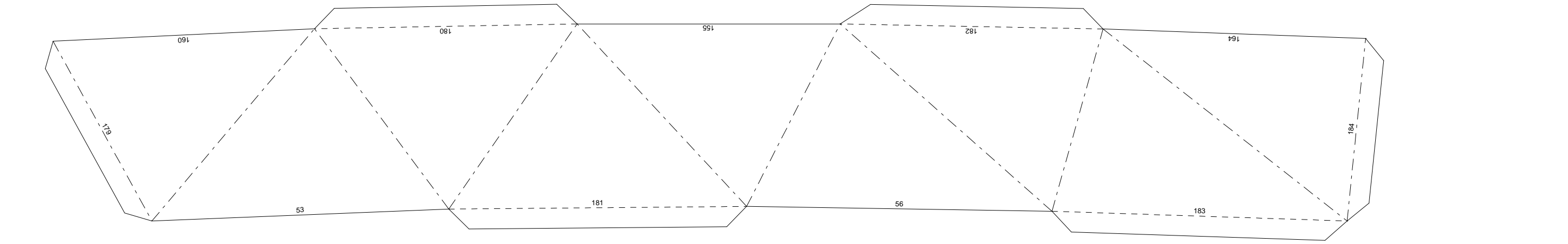
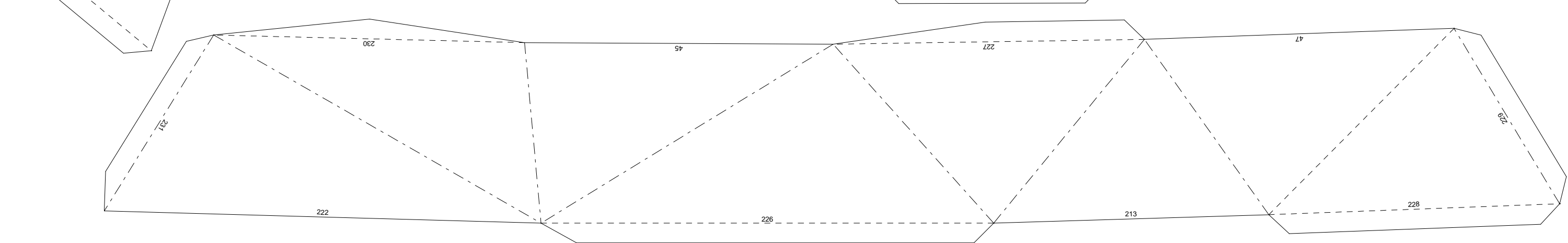
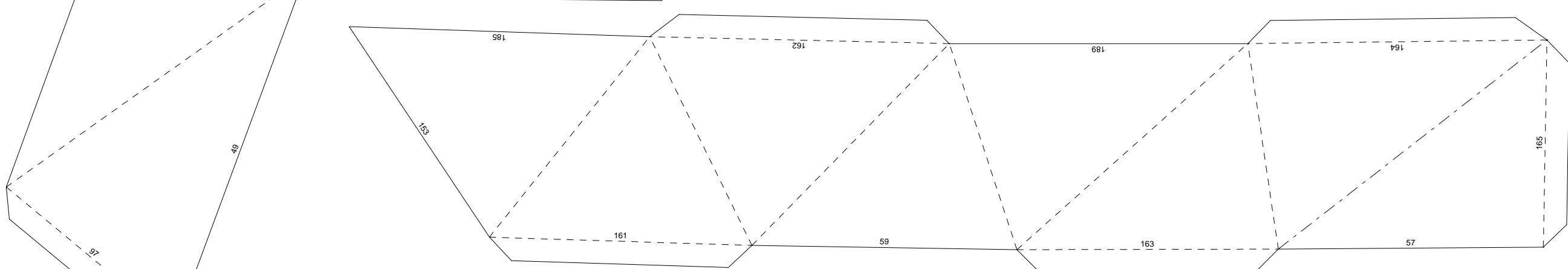
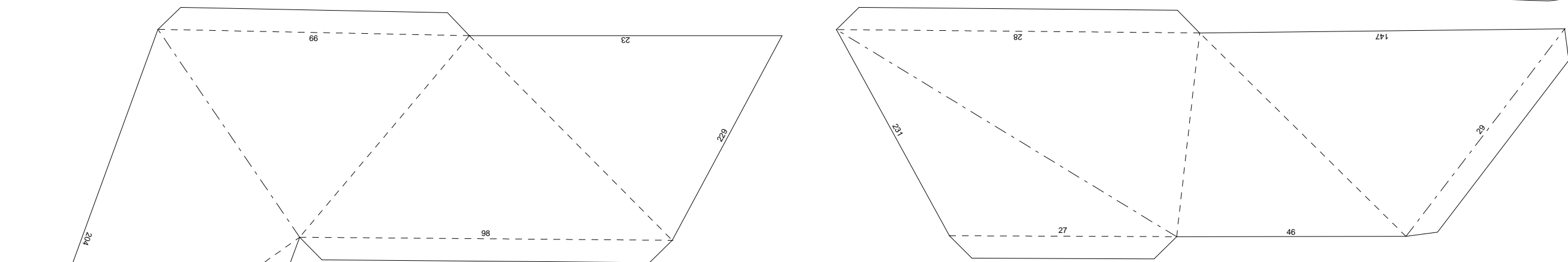
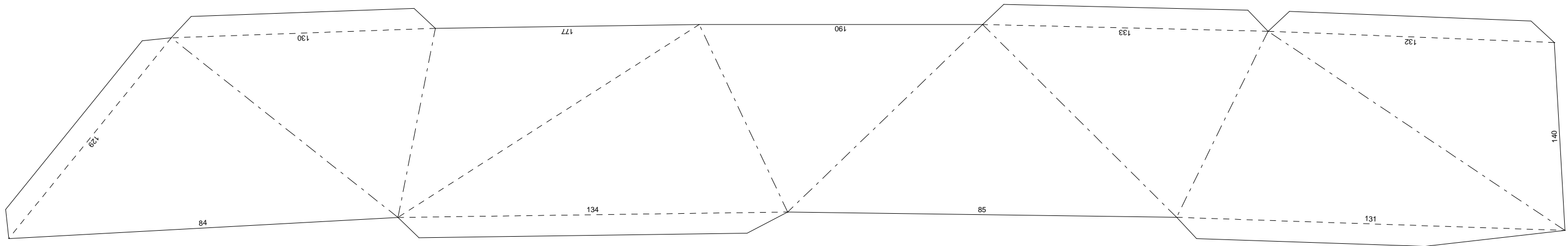
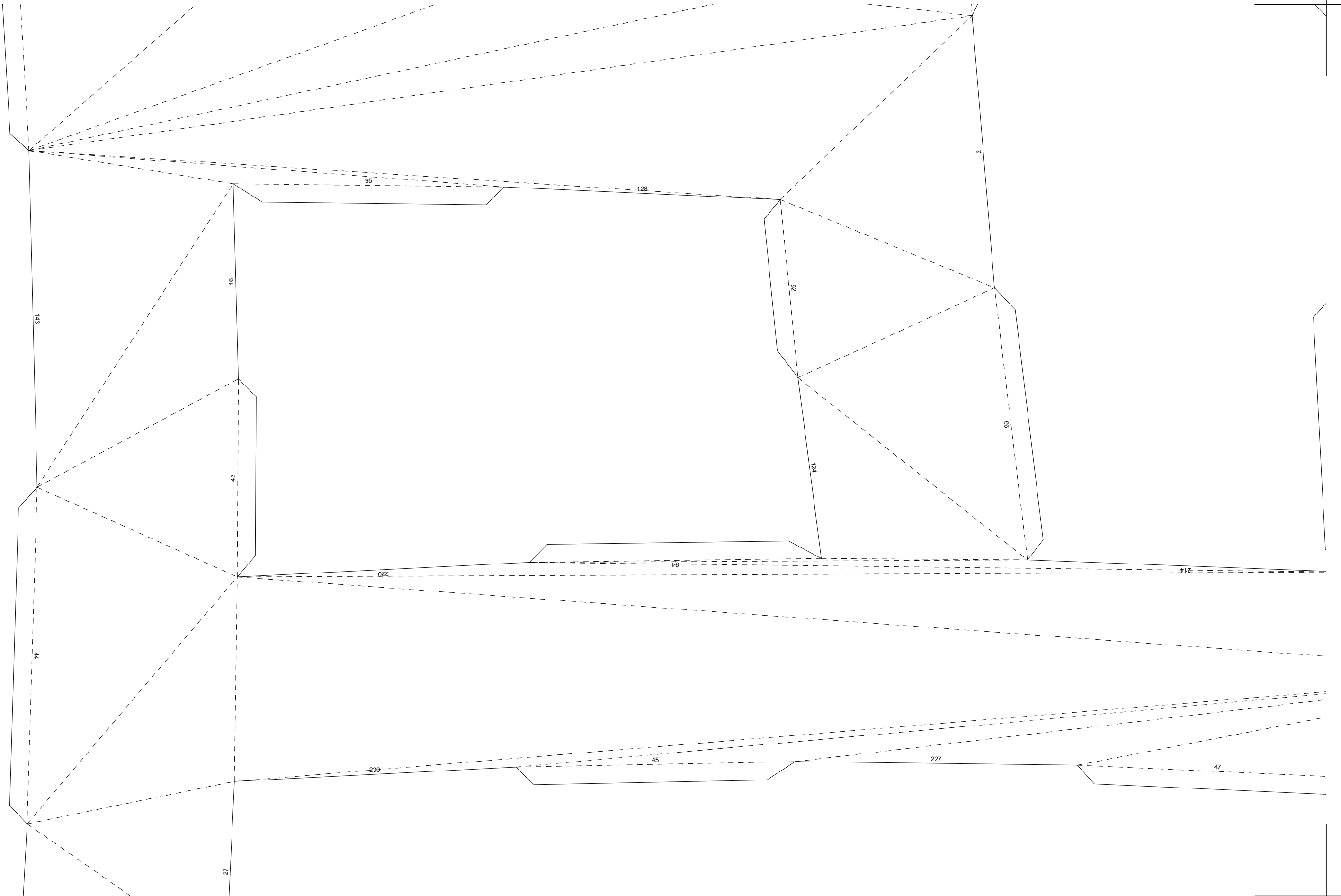


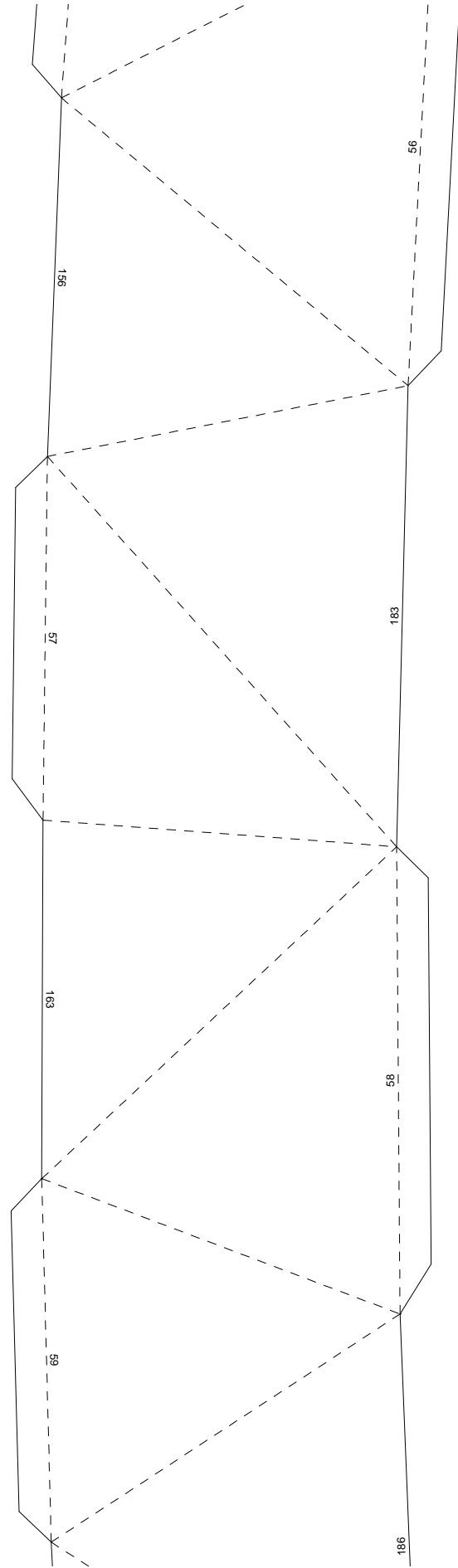
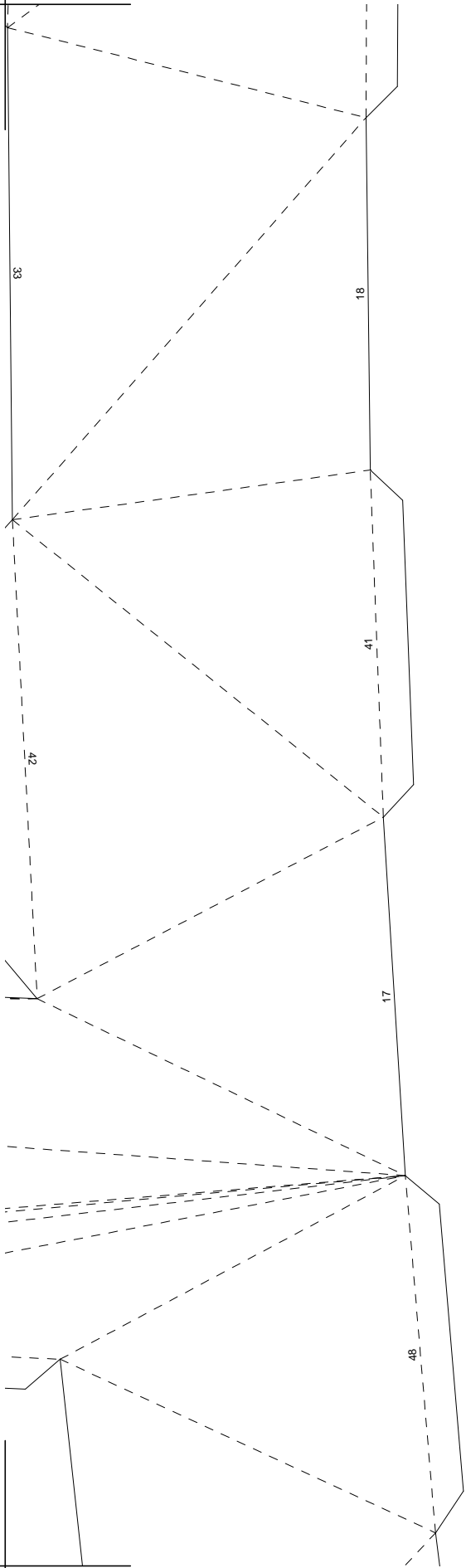
1/14 (row1 col1)











6/14 (row2 col2)

